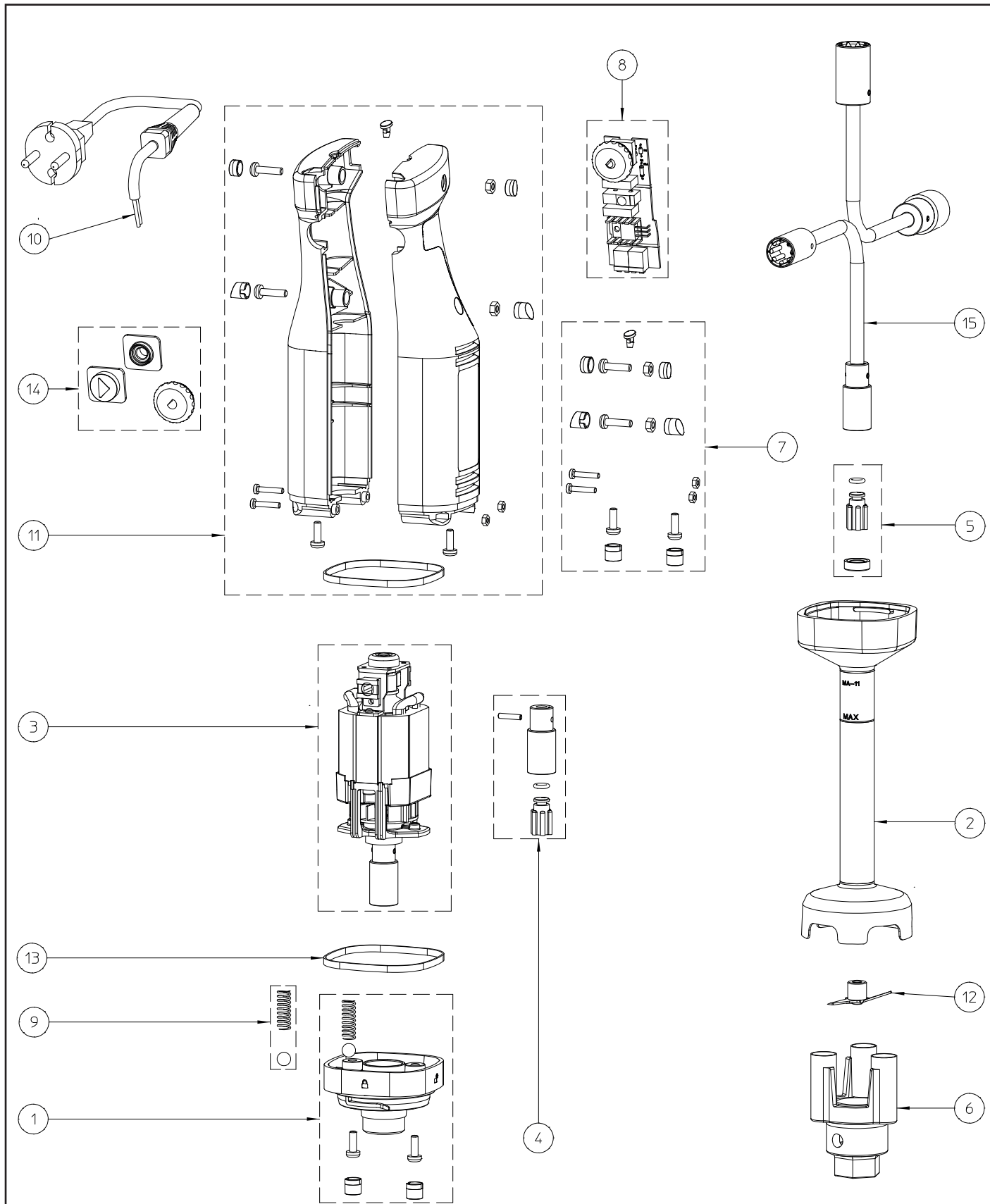


**ELECTROPORTATILES
XM-12**
**ELECTROPORTABLE
XM-12**
**MIXER
XM-12**

N.	Denominación	Description	Dénomination	Cod.
1	Conexión rápida bloque motor	Quick connection motor block	Connexion rapide bloc moteur	4039202
2a	Brazo MA-11	Arm MA-11	Bras MA-11	3030613
2b	Brazo MA-12	Arm MA-12	Bras MA-12	3030624
3a	Motor 230/50-60/1	Motor 230/50-60/1	Moteur 230/50-60/1	4039210
3b	Motor 120/60/1	Motor 120/60/1	Moteur 120/60/1	4039230
4	Acoplamiento motor-eje	Shaft-motor coupling	Accouplement moteur-axe	4039212
5	Retenes eje	Shaft retainers	Joints axe	4039214
6	Llave cierre turbina	Turbine lock key	Cle fermeture turbine	4031236
7	Tapones	Plugs set	Bouchons	4039222
8a	Placa electrónica 230V	Print 230V	Plaque électronique 230V	4039220
8b	Placa electrónica 120V	Print 120V	Plaque électronique 120V	4039232
9	Bola y muelle	Ball and spring	Boule et ressort	4039124
10a	Cable 230/50/1 AUS	Wire 230/50/1 AUS	Câble 230/50/1 AUS	4039225
10b	Cable 230/50/1	Wire 230/50/1	Câble 230/50/1	4039226
10c	Cable 230/50/1 UK	Wire 230/50/1 UK	Câble 230/50/1 UK	4039227
10d	Cable 120/60/1	Wire 120/60/1	Câble 120/60/1	4039228
11	Carcasas	Frames	Carcasses	4039238
12	Cuchilla	Blade	Lame	4039218
13	Embellecedor	Adornment	Enjoliveur	4039208
14	Pulsador	Button	Bouton poussoir	4039224
15	Útil cuchilla XM-12	Blade tool XM-12	Outil couteau XM-12	9990510

XM-12



Nota: Todas estas especificaciones están sujetas a cambio sin previo aviso, debido a la permanente mejora del producto.
 Note: These specifications are subject to change without prior notice due to continuous product improvement.
 Note: Toutes ces spécifications peuvent être modifiées sans préavis dû à une permanente amélioration du produit.